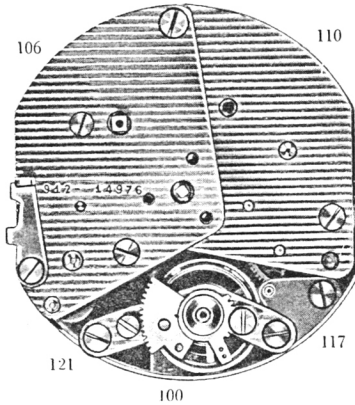
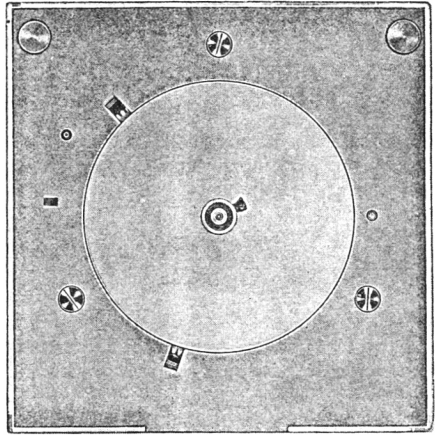


## Cal. 912



7151



Mouvement échappement ancre à goupilles  
 44,8×49,5 mm.  
 1 jour (40 heures)  
 Sonnerie réveil  
 Remontage 1 clef

★

Movimiento escape áncora a pasadores  
 44,8×49,5 mm.  
 1 día (40 horas)  
 Soneria despertador  
 Remontaje con una llave

★

Movement with pin lever escapement  
 44,8×49,5 mm.  
 1-day (40 hours)  
 Alarm  
 1 key winding

★

Werk mit Stiftankerhemmung  
 44,8×49,5 mm.  
 1 Tag (40 Stunden)  
 Läutwerk  
 Einschlüssel Aufzug

★

Movimento scappamento áncora a coppiglie  
 44,8×49,5 mm.  
 1 giorno (40 ore)  
 Suoneria sveglia  
 Carica con una chiave

